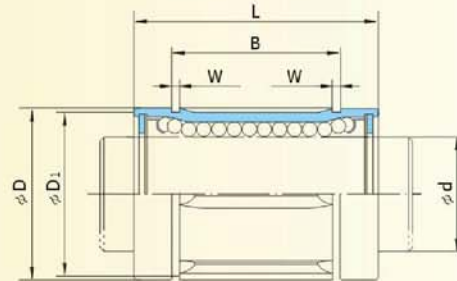


SDE (Steel retainer)



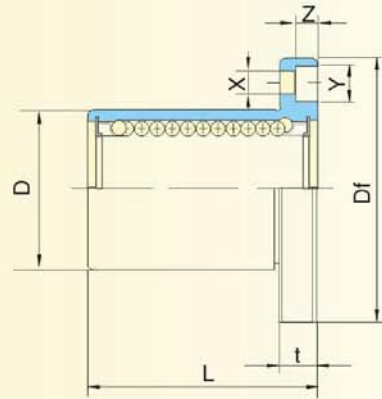
轴径 d (mm)	型号编码Part No.									内径dr		
	SDE	球列数	重量 (g)	SDE...-AJ			SDE...-OP			mm	公差 (μm)	
				球列数	重量 (g)	球列数	重量 (g)	Precision	High			
5	SDE 5	4	11	-	-	-	-	-	-	5	-	+8 0
8	SDE 8	4	22	-	-	-	-	-	8			
10	SDE 10	4	36	-	-	-	-	-	10			
12	SDE 12	4	45	SDE 12-AJ	4	44	SDE 12-OP	3	35	12	-	+9 -1
16	SDE 16	4	60	SDE 16-AJ	4	59	SDE 16-OP	3	48	16		
20	SDE 20	5	102	SDE 20-AJ	5	100	SDE 20-OP	4	84	20		
25	SDE 25	6	235	SDE 25-AJ	6	230	SDE 25-OP	5	195	25	-	+11 -1
30	SDE 30	6	360	SDE 30-AJ	6	355	SDE 30-OP	5	309	30		
40	SDE 40	6	770	SDE 40-AJ	6	758	SDE 40-OP	5	665	40	-	+13 -2
50	SDE 50	6	1,250	SDE 50-AJ	6	1,230	SDE 50-OP	5	1,080	50		
60	SDE 60	6	2,220	SDE 60-AJ	6	2,170	SDE 60-OP	5	1,900	60		
80	SDE 80	6	5,140	SDE 80-AJ	6	5,000	SDE 80-OP	5	4,380	80	-	+16 -4

Seal type:

SDE 12 UU - AJ

No entry	No seals
U	Seal on one side
UU	Seals on both sides

SDEF (Steel retainer) SDEK (Steel retainer)

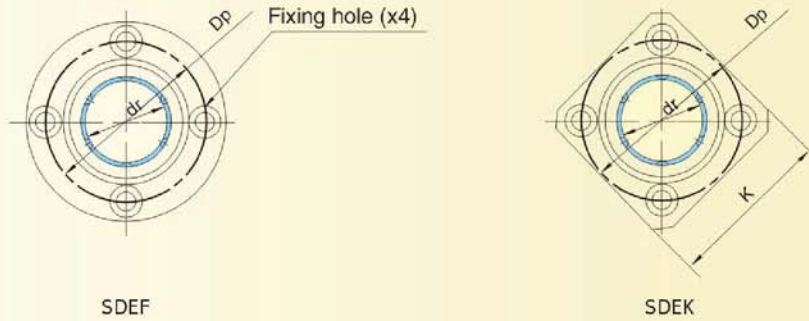


轴径 d (mm)	部件编码	重量 (g)	主要尺寸及公差						
	Steel		dr		D		Df mm	L	
	SDEF(K)		mm	公差 (μm)	mm	公差 (μm)		mm	公差 (μm)
8	SDEF 8 SDEK 8	41 33	8	+8 0	16	0 -13	32	25	± 300
12	SDEF 12 SDEK 12	80 64	12		22	0 -16	42	32	
16	SDEF 16 SDEK 16	103 90	16	+9 -1	26		46	36	
20	SDEF 20 SDEK 20	182 147	20		32		54	45	
25	SDEF 25 SDEK 25	335 295	25	+11 -1	40	0 -19	62	58	
30	SDEF 30 SDEK 30	560 465	30		47		76	68	
40	SDEF 40 SDEK 40	1,175 975	40		62	0 -22	98	80	
50	SDEF 50 SDEK 50	1,745 1,545	50	+13 -2	75		112	100	
60	SDEF 60 SDEK 60	3,220 2,780	60		90	0 -25	134	125	
80	SDEF 80 SDEK 80	6,420 5,920	80	+16 -4	120		164	165	

Seal type:

SDEF 80 UU

No entry	No seals
UU	Seals on both sides



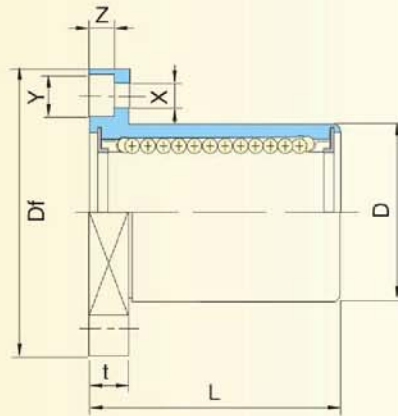
主要尺寸及公差						偏心度 (μm)	垂直度 (μm)	基本额定载荷		轴径 d (mm)
法兰								动 (C N)	静 (Co N)	
K mm	t mm	Dp mm	X mm	Y mm	Z mm					
25	5	24	3.5	6	3.1	12	12	265	402	8
32	6	32	4.5	7.5	4.1			510	784	12
35	6	36	4.5	7.5	4.1			578	892	16
42	8	43	5.5	9	5.1			862	1,370	20
50	8	51	5.5	9	5.1	15	15	980	1,570	25
60	10	62	6.6	11	6.1			1,570	2,740	30
75	13	80	9	14	8.1			2,160	4,020	40
88	13	94	9	14	8.1	17	17	3,820	7,940	50
106	18	112	11	17	11.1			4,700	9,800	60
136	18	142	11	17	11.1	20	20	7,350	16,000	80

SI Unit 1N \approx 0.102 kgf

SDMH (Steel retainer)

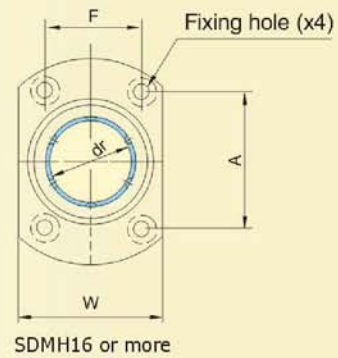
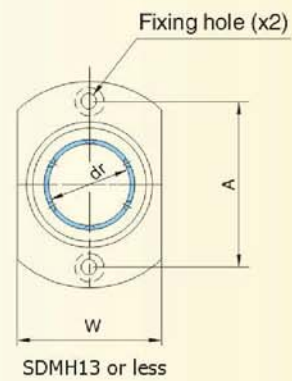


This type is a metric dimension series widely used in Japan and other countries.



轴径 d (mm)	部件编码	重量 (g)	主要尺寸及公差						
	Steel		dr		D		Df mm	L	
	SDMH...		mm	公差 (μm)	mm	公差 (μm)		mm	公差 (μm)
6	SDMH 6	21	6	0 -9	12	0 -13	28	19	± 300
8	SDMH 8	33	8		15		32	24	
10	SDMH 10	64	10		19		0 -16	40	
12	SDMH 12	68	12		21	42		30	
13	SDMH 13	81	13		23	43		32	
16	SDMH 16	112	16		28	48	37		
20	SDMH 20	167	20	0 -10	32	0 -19	54	42	
25	SDMH 25	325	25		40		62	59	
30	SDMH 30	388	30		45		74	64	

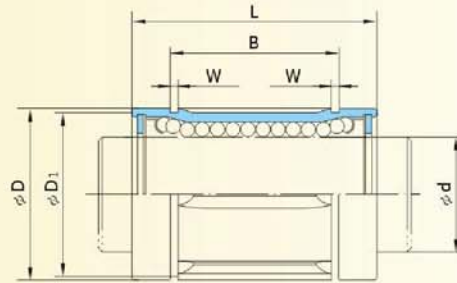
Note: All sizes of SDMH type are sealed on both sides.



主要尺寸及公差 法兰							偏心度 (μm)	垂直度 (μm)	基本额定载荷		轴径 d (mm)
W mm	t mm	A mm	F mm	X mm	Y mm	Z mm			动 (C N)	静 (Co N)	
18	5	20	-	3.5	6	3.1	12	12	206	265	6
21	5	24	-	3.5	6	3.1			274	392	8
25	6	29	-	4.5	7.5	4.1			372	549	10
27	6	32	-	4.5	7.5	4.1			510	784	12
29	6	33	-	4.5	7.5	4.1			510	784	13
34	6	31	22	4.5	7.5	4.1			774	1,180	16
38	8	36	24	5.5	9	5.1	15	15	882	1,370	20
46	8	40	32	5.5	9	5.1			980	1,570	25
51	10	49	35	6.6	11	6.1			1,570	2,740	30

SI Unit 1N \approx 0.102 kgf

SDM (Steel retainer)

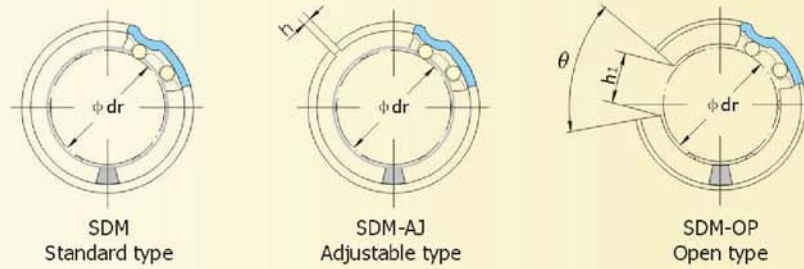


轴径 d (mm)	型号编码Part No.									内径dr		
	SDM	球列数	重量 (g)	SDM---AJ	球列数	重量 (g)	SDM---OP	球列数	重量 (g)	mm	公差 (μm)	
											Precision	High
6	SDM 6	4	8.5	-	-	-	-	-	-	6	0 -6	0 -9
8	SDM 8S	4	11	-	-	-	-	-	8			
8	SDM 8	4	17	-	-	-	-	-	8			
10	SDM 10	4	36	-	-	-	-	-	10			
12	SDM 12	4	42	SDM 12-AJ	4	41	SDM 12-OP	3	32	12	0 -7	0 -10
13	SDM 13	4	49	SDM 13-AJ	4	48	SDM 13-OP	3	37	13		
16	SDM 16	4	76	SDM 16-AJ	4	75	SDM 16-OP	3	58	16		
20	SDM 20	5	100	SDM 20-AJ	5	98	SDM 20-OP	4	79	20		
25	SDM 25	6	240	SDM 25-AJ	6	237	SDM 25-OP	5	203	25	0 -8	0 -12
30	SDM 30	6	270	SDM 30-AJ	6	262	SDM 30-OP	5	228	30		
35	SDM 35	6	425	SDM 35-AJ	6	420	SDM 35-OP	5	355	35		
40	SDM 40	6	654	SDM 40-AJ	6	640	SDM 40-OP	5	546	40		
50	SDM 50	6	1,700	SDM 50-AJ	6	1,680	SDM 50-OP	5	1,420	50	0 -9	0 -15
60	SDM 60	6	2,000	SDM 60-AJ	6	1,980	SDM 60-OP	5	1,650	60		
80	SDM 80	6	4,520	SDM 80-AJ	6	4,400	SDM 80-OP	5	3,750	80		
100	SDM 100	6	8,600	SDM 100-AJ	6	8,540	SDM 100-OP	5	7,200	100		
120	SDM 120	8	15,000	SDM 120-AJ	8	14,900	SDM 120-OP	6	11,600	120	0 -10	0 -20
150	SDM 150	8	20,250	SDM 150-AJ	8	20,150	SDM 150-OP	6	15,700	150		

Seal type:

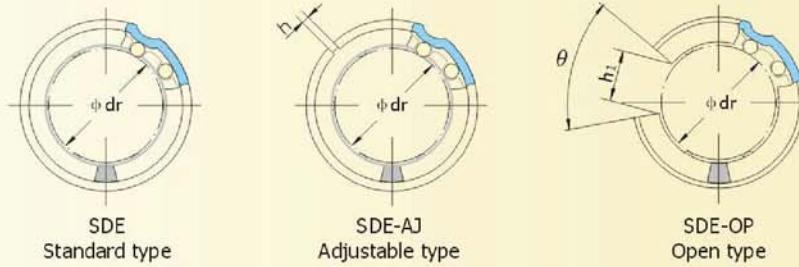
SDM 12 UU - AJ

No entry	No seals
U	Seal on one side
UU	Seals on both sides



主要尺寸及公差											径向跳动		径向 间隙 μm	基本额定载荷		轴径 d (mm)
外径D		长度L		外径动槽B		W	D ₁	h	h ₁	θ	Precision	High		dynamic	static	
mm	公差 (μm)	mm	公差 (μm)	mm	公差 (μm)	mm	mm	mm	mm	°	(μm)	(μm)	(C N)	(Co N)	d (mm)	
12	0 -11	19	0 -200	13.5	0 -200	1.1	11.5	-	-	-	8	12	-3	206	265	6
15		17		11.5		1.1	14.3	-	-	-				176	216	8
15		24		17.5		1.1	14.3	-	-	-				274	392	8
19	0 -13	29	0 -200	22	0 -200	1.3	18	-	-	-	10	15	-4	372	549	10
21		30		23		1.3	20	1.5	8	80°				510	784	12
23		32		23		1.3	22	1.5	9	80°				510	784	13
28	0 -16	37	0 -300	26.5	0 -300	1.6	27	1.5	11	80°	12	20	-6	774	1,180	16
32		42		30.5		1.6	30.5	1.5	11	60°				882	1,370	20
40		59		41		1.85	38	2	12	50°				980	1,570	25
45	0 -19	64	0 -300	44.5	0 -300	1.85	43	2.5	15	50°	17	25	-8	1,570	2,740	30
52		70		49.5		2.1	49	2.5	17	50°				1,670	3,140	35
60		80		60.5		2.1	57	3	20	50°				2,160	4,020	40
80	0 -22	100	0 -400	74	0 -400	2.6	76.5	3	25	50°	20	30	-10	3,820	7,940	50
90		110		85		3.15	86.5	3	30	50°				4,700	10,000	60
120		140		105.5		4.15	116	3	40	50°				7,350	16,000	80
150	0 -25	175	0 -400	125.5	0 -400	4.15	145	3	50	50°	25	40	-13	14,100	34,800	100
180		200		158.6		4.15	175	3	85	80°				16,400	40,000	120
210		240		170.6		5.15	204	3	105	80°				21,100	54,300	150

SI Unit 1N ≈ 0.102 kgf



主要尺寸及公差										径向跳动 (μm)	径向 间隙 μm	基本额定载荷		轴径 d (mm)	
外径D		长度L		外径动槽B		W	D_1	h	h_1			θ	dynamic (C N)		static (Co N)
mm	(μm)	mm	(μm)	mm	(μm)	mm	mm	mm	mm	°			d (mm)		
12	0 -8	22	0 -200	14.5	0 -200	1.1	11.5	-	-	-	12	-3	206	265	5
16		25		16.5		1.1	15.2	-	-	-			265	402	8
19	0 -9	29		22		1.3	18	-	-	-		-4	372	549	10
22		32		22.9		1.3	21	1.5	7.5	78°			510	784	12
26		36		24.9		1.3	24.9	1.5	10	78°			578	892	16
32	0 -11	45	31.5	1.6	30.3	2	10	60°	-6	862	1,370	20			
40		58	44.1	1.85	37.5	2	12.5	60°		980	1,570	25			
47		68	52.1	1.85	44.5	2	12.5	50°	-8	1,570	2,740	30			
62	0 -13	80	60.6	2.15	59	3	16.8	50°		2,160	4,020	40			
75		100	77.6	2.65	72	3	21	50°	-13	3,820	7,940	50			
90	0 -15	125	101.7	3.15	86.5	3	27.2	54°		20	4,700	9,800	60		
120		165	133.7	4.15	116	3	36.3	54°	-20		7,350	16,000	80		

SI Unit 1N \approx 0.102 kgf